

# メンテナンス用品

**ダストン** (塩化カルシウム) 納め価格¥2,280/袋 (25kg入り) 20袋以上なら **¥2,120**

## 用途及び効果



ほこりがたたない  
 溶解する際の発熱反応で融冰雪する  
 土がよくしまり、凸凹がでにくい  
 雑草が生えにくい  
 霜柱が立ちにくい～以上、1年間にわたり有効

## 使用方法

- A 液状散布** 固形1kgを水4～6ℓの割合で溶かす  
 2～3回むらなく散布、地面に吸収させる
- B そのまま散布** 土が乾燥している場合には、あらかじめ撒水、  
 し、表面に適度の湿りを与えてから固形散布  
 ホーキその他で平均にならしておけばOK

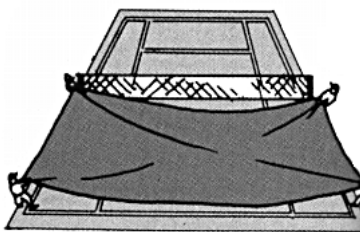
## 所要量 注意

- コート1面(白線の外回りも含め)につき6～10袋
- 撒布後、2日以内に降雨が予想される時には、流出の恐れがあるため中止して下さい。
  - 雨で適当に湿っているときには、撒水不要
  - 凹の激しいところはその部分を、5～10cm掘り、盛り土にダストン1～3%を混ぜて充分転圧して下さい

## フィールドマーカー (陸上競技用白色パウダー) 20kg入り

- 消石灰にくらべ、毒性がない
- 弱アルカリのため目に優しく、皮膚あれがない
- ライン引きの目詰まりがなく効率的
- 風による飛散が少ない
- 白色度が高く、粒度が平均しているため  
白線がはっきりとスムーズにひける

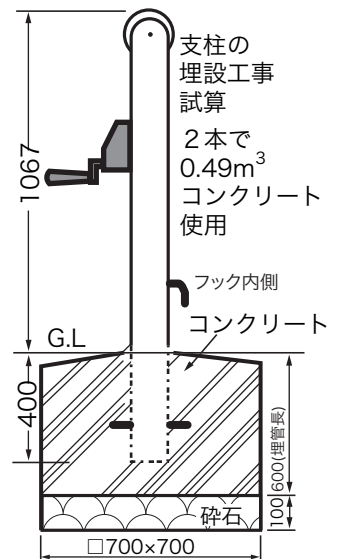
## コート防水カバー



コートを霜、ぬかるみから防ぐ  
スポーツシート

- ライト**  
**B-479** **¥15,540**  
 10×10m,厚さ0.23mm 重さ15Kg
- ダンノ** テニスコート専用  
**D-3457** ポリエチレン製 **¥64,050**  
 15×15m,厚さ0.23mm重さ34.6Kg
- FLAP**  
**F-5465** **¥81,900**  
 15×15m,厚さ0.25mm 重さ38～40 Kg

## 支柱工事



## カバー用重し

(砂、土を入れて重さ自由) どのう袋～ひも付き(フルに入れて40kg) **¥250**  
 ライト サンドウェイト(40kg)20×100cm **¥2,520**

## ネット修理

～特定構造を除くほとんどのメーカー物を承ります。

フル修理	スチールワイヤ交換、上布取り替え、周囲テープ交換	¥32,050 + 運賃
部分修理	上布取り替えのみ(防水帆布、硬式、ソフトはミシン縫い)	¥13,300 + 運賃
部分修理	スチールワイヤ交換のみ 硬式は φ6mm、ソフトは φ4.5mm	¥6,750 + 運賃
部分修理	上布取り替え+ワイヤー交換	¥20,050 + 運賃
部分修理	周囲テープ交換のみ	¥12,000 + 運賃

※納期2週間見てください、修理期間中に貸し出しネット有り..¥1,365(巻き器内蔵タイプは不可)  
 汚れひどい場合はミシン保護のために、ネット修理前の洗浄料金+¥1,580が上記料金に加算されます